

بِسْمِ اللَّهِ الرَّحْمَنِ الرَّحِيمِ



شرکت ملی پخش ایران

شرکت پشتیبانی  
ساخت و تهیه  
کالای نفت تهران

# آشنایی با شیرهای ایمنی

- ۵ مقدمه
- ۵ ۱- شیرهای اطمینان (Safty relief Valves)
- ۲- دستورالعمل نصب و راه اندازی
- ۷ Installation Instruction
- ۷ ۳- نصب و راه اندازی شیر اطمینان
- ۸ ۴- صیقل کاری سوپاپ و نشیمنگاه
- ۱۰ ۵- نکاتی درباره مونتاژ کردن
- ۱۱ ۶- بازرسی فشار تنظیمی و مقدار نشتی
- ۱۲ ۷- اصطلاحات : TERMINOLOGY
- ۱۲ ۸- قطعات یدکی Spare PARTS



## مقدمه

همیشه باید به یاد داشت که مسئله ایمنی یکی از نکات مهم در صنایع و بخصوص صنعت نفت که با مشتعل‌سازترین مواد سر و کار دارد، می‌باشد. به همین خاطر بحث رعایت نکات ایمنی که در وهله اول نجات جان انسان‌ها و در ثانی آسیب نرسیدن به تاسیسات نفتی می‌باشد در سرلوحه کار صنعتکاران صنعت نفت می‌باشد.

در تاسیساتی که فشار وجود دارد و بر اساس فشار سیالات و درجه حرارت کار می‌کنند وجود یک‌دستگاه که بتواند در لحظه خطر از این پیشامد جلوگیری نماید ضروری است. شیرهای اطمینان که کاربرد زیادی در صنعت نفت دارند و نجات‌دهنده تاسیسات می‌باشند این وظیفه را برعهده دارند.

## شیرها

### (Valves)

شیرها وسایل مکانیکی هستند که برای هدایت، قطع و وصل، مخلوط کردن و یا تنظیم جریان، فشار و یا درجه حرارت سیال طراحی شده‌اند.

شیرها وزن و اندازه‌های متفاوتی دارند به طوری که ممکن است تنها ۴۵۰ گرم وزن داشته باشند و در دست انسان جای بگیرند و یا اینکه ممکن است ۱۰ تن وزن و حدوداً ۶ متر ارتفاع داشته باشند.

## انواع شیرها

### Type of Valves

معمولی‌ترین انواع شیرها عبارتند از:

- ۱- شیر دروازه‌ای (Gate Valve)
- ۲- شیر مخروطی (Plug Valve)
- ۳- شیر توپی (Ball Valve)
- ۴- شیر پروانه‌ای (Butterfly Valve)
- ۵- شیر یکطرفه (Check Valve)
- ۶- شیرهای اطمینان (Safty Valve)
- ۷- شیر کروی (Globe Valve)

## جنس شیرها

- جنس بیشتر شیرها از فولاد، آهن، پلاستیک، برنج، برنز یا تعدادی از آلیاژهای ویژه می‌باشند.

## روش‌های تولید شیرآلات

عموماً بدنه (Body) و درپوش (BONNET) شیرآلات مورد مصرف در صنایع به دو روش ریخته‌گری (Cast) و یا آهنگری (forge) تولید می‌شوند.

در روش ریخته‌گری از کوره‌های ذوب زمینی با سوخت فسیلی و یا کوره‌های قوس الکتریکی و یا القایی برای آماده‌سازی ذوب مورد نظر استفاده می‌شود. پس از آماده شدن ذوب آن را در قالب‌هایی که قبلاً در ماسه تعبیه شده است ریخته، بدنه و یا درپوش شیر شکل و فرم می‌گیرد.

بدنه و درپوش شیرآلات با روش براده‌برداری (ماشین‌کاری و سنگ‌زنی) آماده مونتاژ می‌گردد.

عملیات ماشین‌کاری از قبیل سوارخ‌کاری و قلاویزکاری انجام می‌گیرد.

دیگر قطعات شیرآلات از قبیل Stem, Seat ring, پیچ و مهره و غیره به روش ماشین‌کاری از مواد اولیه که به روش آهنگری آماده شده‌اند تهیه می‌گردد.

## ۱- شیرهای اطمینان

### (Safety relief Valves)

وجود یک وسیله برای حفظ تاسیسات تحت فشار در هر صناعی الزامی است. البته وجود کنترلرها و فشارسنج‌ها برای تنظیم این فشارها حتمی است ولی امکان خرابی آنها هم می‌رود. پس باید یک فشارشکن قابل اطمینان در جاهای حساس نصب شود که در موقع لزوم عمل کرده و از انفجار و آسیب به دیگر دستگاه‌ها جلوگیری نمایند.

اصولاً شیرهای ایمنی (Safty Valves) در مدل‌های مختلف چه از نظر شکل و اندازه و چه از نظر فشاری که باید در آن عمل کند ساخته می‌شوند. از کوچکترین آنها که شاید سوپاپ اطمینان دیگ زودپز باشد و یا فشارشکن آب‌گرم‌کن مخزنی و از بزرگترین آنها که در تاسیسات نفتی با فشار چندین هزار PSI و بزرگی چند متر استفاده می‌شود. همگی کارایمن‌سازی

۱-۲- فنر

(SPRING)

۱-۲-۱- خوب عمل کردن یک شیر ایمنی بستگی به خصوصیات فنر آن دارد، (باز شدن) و کمپرس (جمع شدن) یک شیر اطمینان خوب اینطور عمل می کند:

- ▶ خوب باز می شود
- ▶ به خوبی جریان را عبور می دهد
- ▶ سریع بسته می شود

۱-۲-۲- تغییرات یک فنر که برای مقادیر تنظیمات خاص طراحی شده ممکن است با مقادیر اصلی آن  $\pm 5\%$  تolerانس داشته باشد



و نجات انسانها را انجام می دهند. طرز کار شیرهای اطمینان همانند دیگر شیرها می باشد با این تفاوت که عمل باز و بسته شدن آن به طور اتوماتیک و بوسیله اختلاف فشار فیما بین دو طرف سطح نشیمنگاه آن صورت می گیرد.

فشار در زیر نشیمنگاه در حد مورد زیادی می باشد و در سمت دیگر آن به اتمسفر هوا ارتباط دارد. هر شیر اطمینان بر حسب نیاز به فشاری که باید عمل فشار شکنی را انجام دهد توسط بازرس فنی، فشار باز شدن آن تنظیم می گردد.

در این مبحث شما را با نکاتی دیگر در ارتباط با شیرهای اطمینان آشنا می سازیم.

۱-۱- ورقه شناسایی

Identification

اطلاعات ثبت شده بر روی ورقه شناسایی بیانگر نحوه کار و مشخصات قطعات شیر اطمینان می باشد. ورقه شناسایی بیانگر اطلاعات زیر است:

▶ شماره سریال (که روی لبه فلنج بیرونی شیر حک شده است)

- ▶ نوع شیر اطمینان
  - ▶ اندازه دهنه ورودی و کلاس آن
  - ▶ سایز مدخل
  - ▶ فشار تنظیم شده و واحد آن
  - ▶ فشار خروجی و واحد آن
  - ▶ شماره مشخصه
  - ▶ شماره مشخصه فنر
- همانند شکل (1 A)

TYPE	P46M1430AG1	SERIAL YEAR	002/045780/94
SIZE AND ORIFICE	4".150.M.6".150	MAT'L	WCC
SET PRESS	14 BARG	BACK PRESS	
COLD DIFF SET PRESS	14 BARG	SERV TEMP	50°C
CAPACITY AT 10% OVERPRESS			
TAG	9930812	SPRING	21067122

شکل (۱A)



شده روی شیر می‌باشد. با استفاده از یک لوله خروجی که یک سایز از قطر اصلی فلنج شیر ایمنی بزرگتر باشد و با استفاده از یک زانو با شعاع بزرگتر می‌توان فشار خروجی را کاهش داد.

### تذکرات ( نکات )

- ▶ قطر اسمی لوله ورودی نباید کمتر از قطر اسمی فلنج شیر باشد.
- ▶ در مورد مایعات لوله خروجی باید به سمت پایین زاویه داشته باشد.
- ▶ در مورد گازها و بخار چون به سمت بالا فرار هستند لوله خروجی باید به سمت بالا زاویه داشته باشد.
- ▶ برای بستن شیر به مسیری که عمودی می‌باشد از یک زانو که به آن پیچ شده است استفاده نماید.
- ▶ شعاع زانو تا حد ممکن بزرگ باشد مثلا  $R = 2.5 d$

### ۳- شرایط نصب و راه‌اندازی شیر اطمینان

#### ۱-۳- نصب شیر اطمینان روی وسایل صنعتی

##### ۱-۱-۳- نصب روی مخزن فشار

شیر آلات نصب شده روی مخازن تحت فشار باید متناسب با فشاری باشد که دیواره آن مخزن تحمل می‌کند.

##### ۲-۱-۳- نصب روی وسایل تولیدی

یک شیر اطمینان اگر سیال مورد نظر آن گاز و یا بخار باشد باید در بالاترین قسمت آن وسیله تولیدی نصب گردد و اگر سیال مورد نظر مایعات باشد باید در پایین‌ترین قسمت نصب گردد.



#### ۱-۳- نگهداری و انبار ( STORAGE )

یک شیر اطمینان قبل از اینکه استفاده شود و یا بعد از هر بار استفاده ممکن است چندین ماه در یک جا انبار شده باشد، پس نکات زیر ضروری است:

- ▶ لازم است که شیر در جایی تمیز، خشک و دور از گرد و غبار و ماسه و یا هر چیز دیگر که باعث کثیفی آن گردد، انبار شود.
- ▶ حتی‌الامکان در محفظه اصلی خود نگهداری شود
- ▶ توسط کاورهای پلاستیکی و محافظ‌های دنده، قسمت‌های حساس را پوشش دهید.
- ▶ از ضربه زدن به روی محل کاسکت روی فلنج و رزوه‌ها خودداری نمایید.
- ▶ به خوبی حمل کنید.

### ۲- دستورالعمل نصب و راه‌اندازی

#### Installation Instruction

۱-۲- قبل از نصب شیر ایمنی لوله‌کشی‌ها و قطعاتی که در جریان سیال قرار دارند باید به خوبی تمیز شوند. ماسه و قطعات کوچک فلزات حتما باید توسط استفاده از هوای فشرده و بخار پاک شوند. ورود یک شی سخت به شیر ایمنی و قرار گرفتن آن بین سوپاپ و نشیمنگاه یک مسئله جدی است. در زمانی که فشار زیاد است کوچکترین خرابی سطح باعث نشتی و افت فشار می‌شود. عبور جریان از نازل شیر ایمنی و عمل مناسب آن زمانی میسر می‌باشد که تمام مراحل راه‌اندازی به خوبی طی شده باشد.

#### ۲-۲- مسیر جریان ورودی Inlet Piping

فاصله بین محل نصب شیر با محلی که در آن فشار قرار دارد باید کوتاه باشد. اگر افت فشار زیاد باشد همراه یک شوک سریع که اتفاق می‌افتد باعث افت جریان می‌شود. اختلاف بین فشار تنظیمی شیر و فشار جریان نباید بیشتر از ۳٪ از فشار تنظیمی شیر باشد. شیر اطمینان نباید روی مسیری که قطر اسمی آن از قطر اصلی شیر کمتر است نصب گردد.

#### ۲-۳- مسیر خروجی Outlet Piping

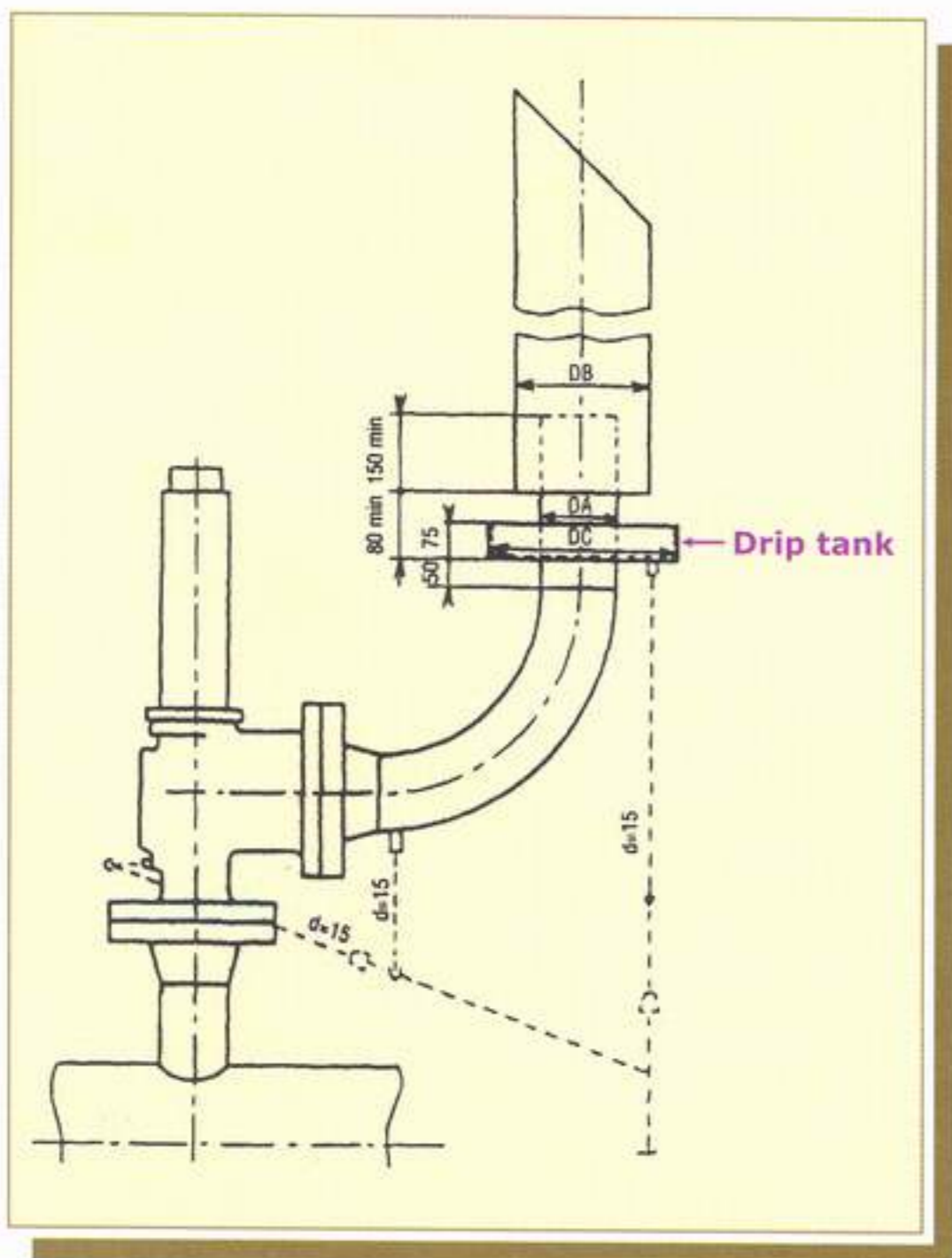
هیچگونه وزن و یا تنش نباید از مسیر خروجی به شیر ایمنی وارد شود. فشار خروجی که بوجود می‌آید معمولا حداکثر ۱۰٪ فشار تنظیم

این طراحی باعث کاهش تنش‌های بین لوله خروجی و جایی که شیر به آن متصل است می‌شود. بدنه یک شیر ایمنی ممکن است دائماً نشستی داشته باشد که به وسیله اتصالاتی (روزنه تخلیه) در پایین‌ترین قسمت بدنه شیر و لوله کشی (که شبیه یک مخزن کوچک می‌باشد) نصب شده است. این نشستی‌ها در محلی جمع می‌شوند. مانند شکل ۱

#### ۴- صیقل کاری سوپاپ و نشیمنگاه

یک شیر ایمنی ممکن است بعد از یک زمان مشخص کار کردن دچار نشستی شود. پس نیاز به تعمیرات مجدد دارد. با عملیات صیقل کاری سوپاپ و نشیمنگاه آن که توسط دست و یا ماشین صورت می‌گیرد، شیر به طور مطلوب آماده بهره‌برداری مجدد در محل نصب می‌گردد.

این عملیات صیقل کاری نیاز به آموزش و مهارت خاصی دارد که فقط افراد ماهر می‌توانند آن را انجام دهند. در غیر این صورت باعث آسیب رساندن به شیر می‌شویم.



شکل ۱

#### ۲-۳ طراحی چند راهه (MANIFOLD) خروجی

در وضعیتی که شیرهای اطمینان متعدد مورد نظر است ابعاد یک چند راهه خروجی باید چنان انتخاب شود که جمع فشارهای برگشتی (back pressure) تولید شده کمتر از مقداری که توسط شیری که کمترین مقدار فشار برگشتی را تحمل می‌کند باشد. استفاده از چند راهه‌های جداسازی برای جاهایی است که فشارهای بالا و پایین هم زمان وجود دارد.

#### ۳-۳ تذکرات

- ◀ یک شیر اطمینان همیشه باید به صورت عمودی نصب گردد.
- ◀ تنش‌هایی که در مسیر لوله کشی به وجود می‌آید نباید به روی شیر اطمینان تاثیر بگذارد.
- ◀ برای مقابله با تنش‌های مسیر لوله کشی و تحمل نیروهای دینامیکی اتصالات شیر به مسیر را قوی انتخاب می‌کنند.

#### ۴-۳ وضعیت مخصوص برای بخار

زمانی که سیال مورد فشار قرار گرفته بخار باشد و یا مسیر لوله خروجی بسیار طولانی باشد برای اینکه شیر اطمینان به خوبی و به طور کامل عمل کند باید مسیر لوله خروجی به صورت دو تکه طراحی شود. (جدول زیر)

DA (mm)	DB (mm)	DC (mm)
25	50	150
40	80	200
30	80	200
66	100	220
80	150	270
100	150	270
150	200	320
200	250	370
250	300	420

جدول ۱



**۴-۱ صیقل کاری توسط دست**

۴۰۰ شروع نمایید) را روی ابزار صیقل کاری به طور مساوی مالیده و پخش نمایید. سپس دیسک را روی آن قرار داده و در مسیری شبیه به ۸ لاتین (8) و با سرعت به گردش درآورید. می شود با دست فشاری روی صفحه وارد نمایید و همان وزن صفحه کافی می باشد.

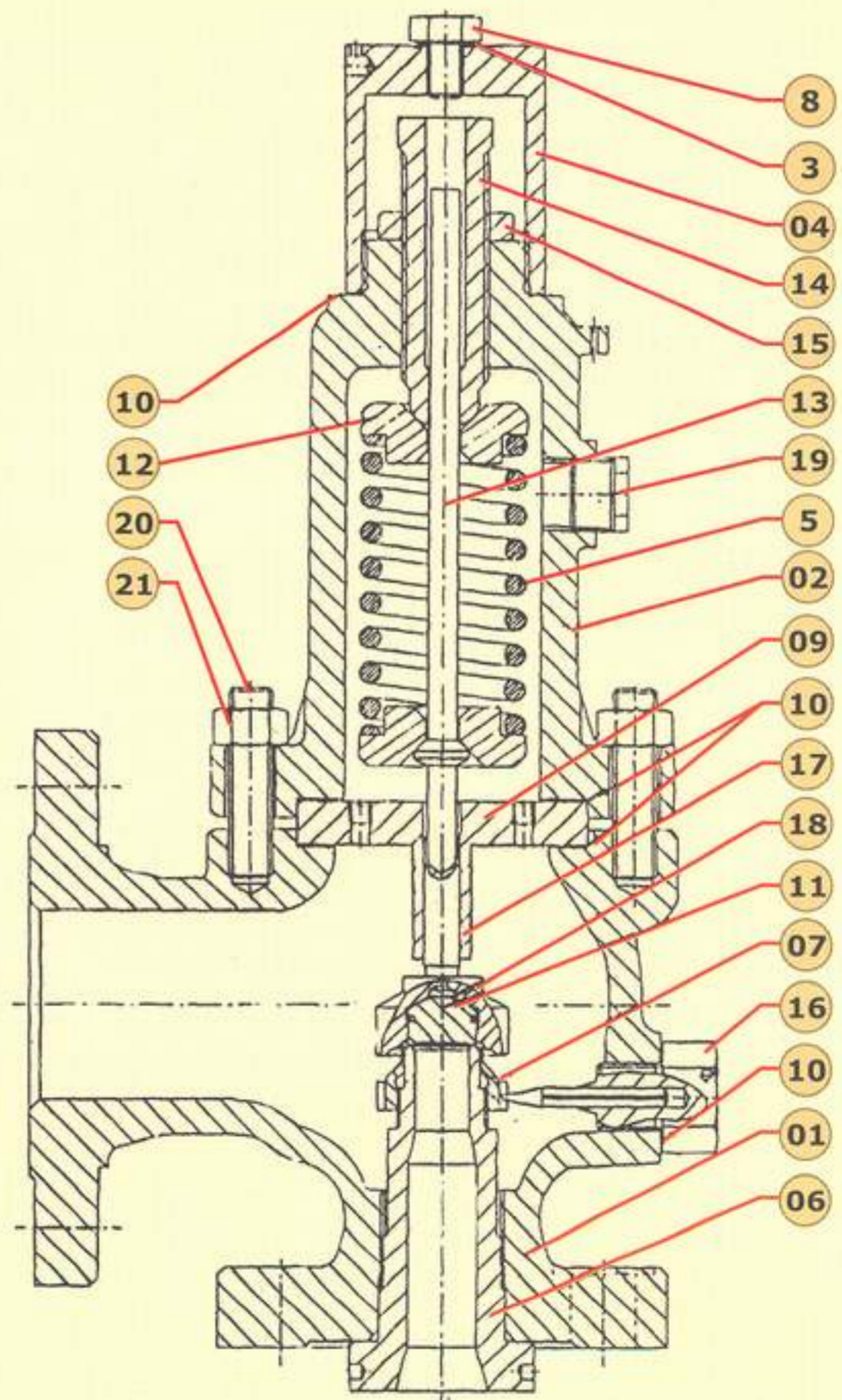
در مواقعی دیسک را از روی ابزار برداشته خمیر را دوباره پخش و عمل را دوباره تکرار نمایید. سطح صفحه کاملاً باید به طور یکنواخت به روی ابزار صیقل کاری تماس داشته باشد. توسط یک حلال خوب سطوح صفحه (Disc) و ابزار صیقل کاری را تمیز نمایید.

قبل از عمل صیقل کاری به خوبی قطعات را از نظر مقدار آسیب دیدگی و سوراخ های بوجود آمده روی آنها بررسی نمایند. اگر مقدار آسیب دیدگی زیاد می باشد، ابتدا سطوح را توسط ماشین تراش پرداخت نمایید - در غیر این صورت به ابزار صیقل کاری شما آسیب وارد می شود.

**۴-۱-۱ صفحه (Disc)**

لایه نازکی از خمیر سمباده زنی (بهتر است ابتدا با خمیر سمباده

- 1- Body (بدنه)
- 2- Bonet (سرپوش بالایی)
- 3- Plug Gasket (واشر آب بند پلاگ)
- 4- Cap (کلاهک)
- 5- Spring (فنر)
- 6- Nozzle (روزنه نشیمنگاه)
- 7- Nozzle Ring (حلقه نشیمنگاه)
- 8- Plug (درپوش)
- 9- Guide (راهنما)
- 10- Gaskets (واشرهای نشت بند)
- 11- Disc (صفحه)
- 12- Spring Washer (حلقه فنر)
- 13- Stem (میله)
- 14- Adjustment Screw (پیچ تنظیم)
- 15- Lock - Nut (مهره قفل کننده)
- 16- Locking Screw (پیچ قفل کننده)
- 17- Spindle (محور کوچک)
- 18- Spindle Conect (اتصال اسپیندل)
- 19- Drin Plug (درپوش روزنه خروج)
- 20- Stud (پیچ بیسر)
- 21- Nut (مهره)



- ◀ صفحه (Disc) و محل تماس با اسپیندل
- ◀ پیچ هدایت کننده و محل تماس با اسپیندل و رزوه‌های پیچ تنظیم.
- ◀ روان کاری که استفاده می‌شود باید متناسب با قطعات قابل تحرک باشد.
- ◀ استفاده از بیوسولفید مولیدن (Mo S2) که به صورت پودر است جهت روانکاری توصیه می‌شود.

## ۶- بازرسی فشار تنظیمی و مقدار نشستی

یک شیر ایمنی توسط دستگاه تست (test bench) روی فشار مورد نظر تنظیم و تثبیت می‌شود.

### ۱- ۶- ساختار مراحل بازرسی (Test)

- ◀ مخزن فشار، که معمولاً توسط یک منبع تولید فشار و استفاده از شیر سوزنی تحت فشار قرار می‌گیرد.
- ◀ اتصال شیر اطمینان به مخزن باید به صورت فلنجی باشد.
- ◀ اتصال شیر به مخزن باید به خوبی صورت پذیرد تا کمترین افت فشار در هنگام تست شیر وجود داشته باشد.
- ◀ اندازه حجم مخزن باید متناسب با نیازهای فنی و مسئله اقتصادی آن باشد. در مقایسه با شیر اطمینان هرچه حجم مخزن بیشتر باشد عمل تنظیم دقیق‌تر انجام می‌گیرد. در صورت کوچک بودن حجم مخزن، تنظیم فشار انجام می‌پذیرد ولی تنظیم افت فشار بستن شیر، تجربی خواهد بود.
- ◀ اگر حجم مخزن زیاد باشد هر دو فشار تنظیمی و افت فشار بستن دقیق تنظیم می‌شوند.

### ۱- ۶- تنظیم فشار عملکرد شیر

- (A) شیر ایمنی را روی منبع تولید فشار نصب نمایید.
- (B) فشار منبع تولید را افزایش داده و توجه کنید که شیر اطمینان چه موقع شروع به عمل می‌کند.
- (C) عملیات را از مرحله B تکرار نمایید تا فشار مورد نظر تقریباً حاصل گردد. از پایین آمدن ۵۰٪ فشار در هنگام تنظیم فنر مطمئن شوید.

۲- ۱- ۶- چنانچه سیال گاز باشد. جهت تنظیم باید از هوای تمیز و خشک استفاده کرد.

۳- ۱- ۶- چنانچه سیال مایع باشد باید از آب تمیز همراه با یک

برای پرداخت نهایی (Finishing) از خمیر سمباده پرداخت کاری استفاده نمایید. برای بدست آوردن یک سطح پرداخت شده همانند قبل این عمل را در مسیری به شکل ۸ لاتین (8) و برای مدت ۱۰ دقیقه انجام دهید.

اگر سطح صیقل شده به خوبی پرداخت نشود این عمل را باید تکرار نمایید.

زمانی که سطوح تماس هیچگونه نشانی از دوگانگی و یا تخللی در آن نمایان نشود عمل صیقل کاری را پایان دهید.

در نهایت سطوح را توسط یک حلال خوب و پارچه تمیز سفید به خوبی تمیز نمایید. تا زمان یک عملیات صیقل کاری دوباره ابزار صیقل کاری را روی سطحی صاف قرار دهید.

### ۲- ۱- ۴- نشیمنگاه (Nozzle)

نشیمنگاه (Nozzle) را روی سطحی صاف قرار دهید. خمیر سمباده ۴۰۰ را روی ابزار صیقل کاری مالیده و عملیاتی که برای صفحه (Disc) انجام دادید تکرار نمایید.

### ۲- ۴- صیقل کاری توسط ماشین

برای صیقل کاری قطعات شیر ایمنی به وسیله ماشین از پودر صیقل کاری که درون روغن رقیق شده است استفاده می‌شود. هرچند که برای پرداخت نهایی باید از دست استفاده نمود. برای پرداخت کاری با ماشین صفحه‌ها (Disc) و نشیمنگاه (Nozzle) باید از هم جدا شوند.

## ۵- نکاتی درباره مونتاژ کردن

- ◀ تمام واشرهای نشتبند یک شیر در حال دوباره مونتاژ شدن باید تعویض شوند.
- ◀ تمام قطعات باید به خوبی تمیز شوند و قطعاتی که قابل تحرک هستند مانند: نشیمنگاه (Nozzle) - صفحه (Disc) - محور (Spindle) - راهنما (Guide) و حلقه نشیمنگاه (Nozzle Ring)، قبل از مونتاژ باید به خوبی روان و خشک شوند.
- ◀ هیچگونه ناخالصی و پلیسه‌ای روی قطعات وجود نداشته باشد.
- ◀ اگر قطعاتی که در زیر نام برده می‌شود به خوبی روی هم روان شوند شیر ایمنی به خوبی مونتاژ و تنظیم می‌شود.
- ◀ نشیمنگاه (Nozzle) و رزوه‌های بدنه
- ◀ نشیمنگاه (Nozzle) و رزوه‌های حلقه نشیمنگاه



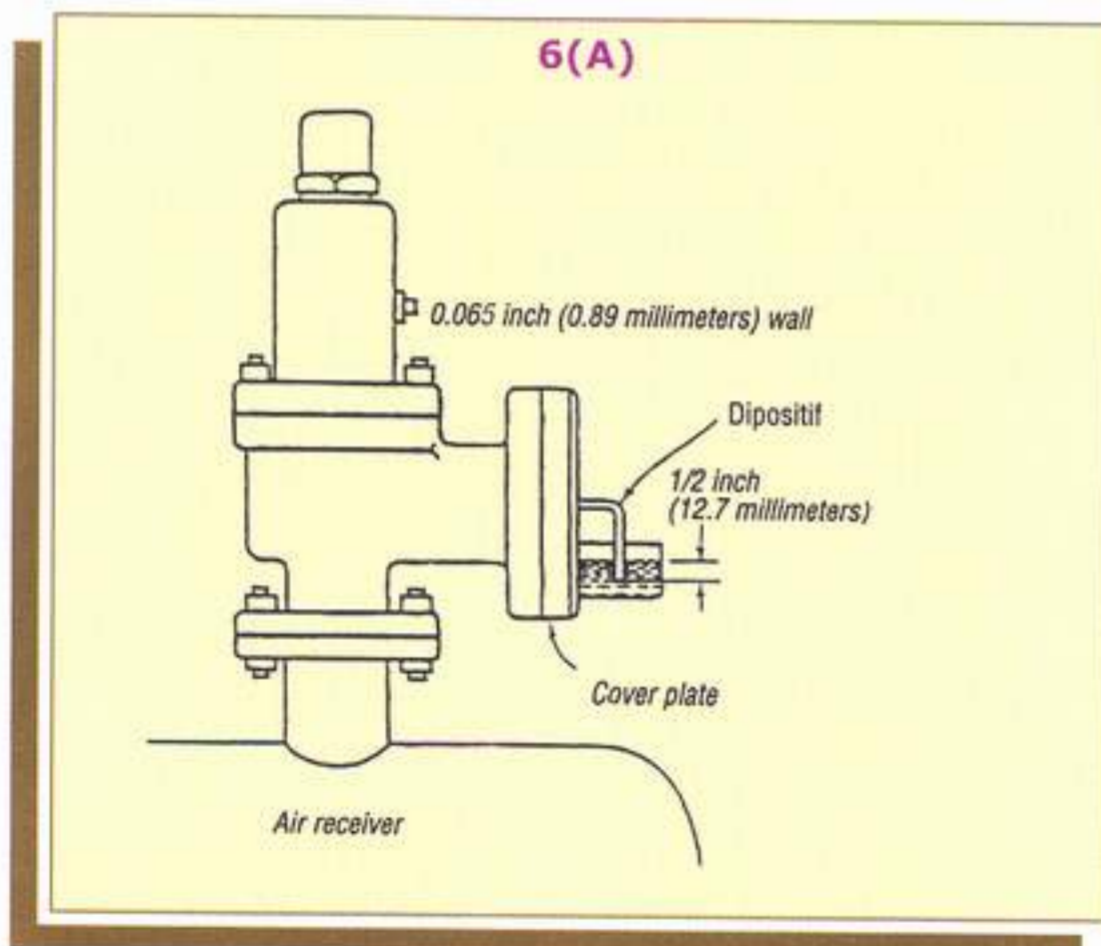
برای شیرهای ایمنی که با 3.45 bar و کمتر تنظیم می‌شوند فشار نشتی چیزی کمتر از 0.350 bar می‌باشد. ابزار اندازه‌گیری روی صفحه‌ای که خروجی شیر را مسدود نموده نصب شده است. میزان نشتی توسط تعداد حباب‌های هوایی که در مدت یک دقیقه برای شیرهای با قطر کمتر از ۲ اینچ و ۲ دقیقه برای شیرهای ۲/۵ و ۳ و ۴ اینچ و ۵ دقیقه برای شیرهای ۶ اینچ به بالا درون آب ظاهر می‌شوند اندازه‌گیری می‌شود.

ماده ضد کروزن استفاده نمود. از روغن و مایعات مشابه استفاده ننمایید.

۴-۱-۶- چنانچه سیال بخار (UV) (ASME VIII) باشد برای تنظیم باید از بخار استفاده شود. نکته: توصیه می‌شود در تمام مراحل فوق از ماده‌ای که کارخانه سازنده مشخص کرده جهت تست استفاده ننمایید.

Working temperature	Gas and liquids	Water steam		
		P3	P4	P5
67°C a' / to 315°C 316°C a' / to 430°C 431°C a' / to 450°C	- +1.5% +3%	+1.5% +3% +4.5%	+1% +2% +3%	+1% +2% +3%

شیر ایمنی زمانی آماده است که مقدار نشتی آن کمتر از تعداد حباب‌های شمارش شده باشد مانند جدول و شکل زیر (API 527)



### ۲-۶- تنظیم فشار شیرهای تحت حرارت

چنانچه شیر برای کار در درجات حرارت بالا مورد استفاده قرار می‌گیرد و تست آن در حرارت کمتر افت فشار که انبساط فنر باعث آن می‌شود باید مورد توجه قرار گیرد. در این حالت یک ضریب تصحیح در تنظیم فنر را ایجاب می‌کنند. این ضرائب تصحیح توسط کارخانه سازنده در جداولی ارائه می‌گردد. مانند جدول بالا

### ۳-۶- آزمایش میزان نشتی شیرهای گازی

شیر ایمنی که سیال اصلی آن گاز می‌باشد از نظر نشتی (Tightness) می‌بایست مطابق با استاندارد API 527 مورد آزمایش قرار گیرد. بعد از اتصال شیر ایمنی به مخزن مانند شکل (6 A) در این روش بعد از اتصال شیر تنظیم شده به مخزن، روزنه خروجی بسته می‌شود و فشار کمپرسور را افزایش داد و به ۹۰ درصد فشار تنظیمی شیر می‌رسانیم.

TABLE 2

TOLERATED LEAK RATE FOR OPENING PRESSURE UP TO 69 BAR			
Safety relief valve type	Orifice	Bubbles / min	Leak rate in Nm <sup>3</sup> /24h
Conventional	F and under	40	0.0017
	G and above	20	0.0085
Balanced bellows	F and under	50	0.021
	G and above	30	0.013

۱ - ۳ - ۶ - برای شیرهایی که مایعات، سیال اصلی است مقدار نشتی تقریباً 10 mm<sup>3</sup>/h برای هر میلیمتر قطر دهنه خروجی می باشد.

### اختلاف فشار داخلی Initial Beak Pressure

فشاری خروجی است که کمتر از فشار شیر ایمنی است که در حال استارت می باشد.

## ۸- قطعات یدکی Spare PARTS

معمولاً برای هر تعمیرات اساسی یک شیر ایمنی نیاز است قطعات درونی آن تعویض شوند که لازم است در هنگام خرید سفارش داده شده و در انباری نگهداری شوند.

این قطعات معمولاً عبارتند از

۱ یک عدد صفحه Disc

۲ یک عدد فنر Spring

۳ یک عدد میله راهنما Stem

۴ یک دست واشر نشت بند Gaskets

توجه: برای سفارش هر قطعه ارائه شماره سریال هر شیر الزامی است

## ۷- اصطلاحات TERMINOLOGY

### فشار تنظیمی

#### Set Pressure

فشاری است که در آن صفحه (Disc) شیر ایمنی شروع به باز شدن می کند. این فشاری است که فشار زیر دست در حال تعادل با نیرویی که فنر از بالا به دیسک وارد می کند.

### اختلاف فشار تست به خاطر سرد بودن

#### Cold Differential

#### Test Pressure

در زمانی که شیر ایمنی روی دستگاه تست نصب شده فشاری است که توسط دستگاه تست به شیر اعمال می شود تا عمل نماید.

این فشار ممکن است با فشاری که شیر در محل نصب است اختلاف داشته باشد. زیرا عامل گرما که در محل وجود دارد در روی دستگاه تست اعمال نمی شود.

### فشار بالا

#### Over Pressure

فشاری که زیاد شود و از حد فشار تنظیمی بیشتر شود

### فشار بسته شدن Closing Pressure

مقدار فشار اندازه گیری شده است که در آن دیسک شیر ایمنی برای یک بار روی نشیمنگاه تماس حاصل نماید.

### Blow Down

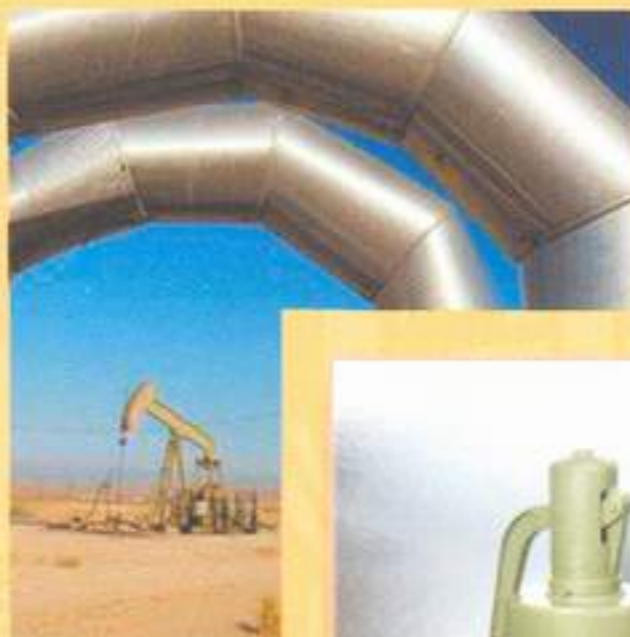
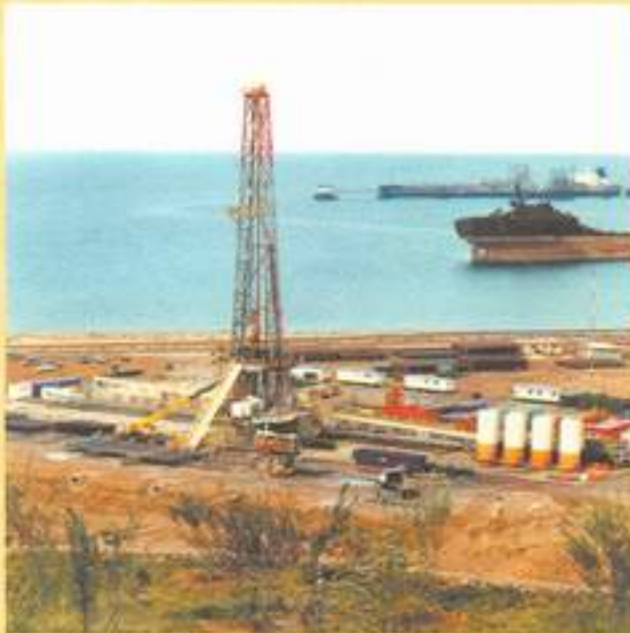
اختلاف بین فشار تنظیمی شیر و فشار بستن می باشد که معمولاً در صدی از فشار تنظیمی می باشد.

### فشار تست نشتی

#### Leak Test Pressure

فشاری است که در آن شیر ایمنی شروع به نشتی می کند معمولاً با فشار بستن اختلاف دارد و حدوداً ۹۰٪ فشار تست سرد شیر می باشد.





## An Introduction to Safety Valve

# **IN THE NAME OF GOD**



**Manufacturing Support &  
Procurement (MSP)  
Tehran KALA NAFT Company**

## AN INTRODUCTION TO SAFETY VALVE

Introduction	3
1-Generation	4
2- Installation instructions	5
3-Installation of safety relief valves	6
4-Safety relief valves lapping in	7
5-Reassembly	8
6-Check set pressure and tightness	8
7-Terminology	10
8-Spares parts	11

## INTRODUCTION

We should always bear in mind that safety is the most important factor in all industries. Specially in oil industries.

Which in counters with flammable materials. There for observing the safety point are the main concerns for all oil industry craftsmen.

In plants where pressure exist having a device which can prevent serious accidents in time of danger is necessary - safety valves which have vast usage in oil industry perform his important task.

### Valves

Valves are mechanical devices that can be opened and closed to allow or prevent the flow of gas or liquid. They are designed for conducting or regulation of pressure and temperature of the fluid flow.

Valves have different weight and sizes.

### Type of Valves

- 1 Gate valve
- 2 Plug valve
- 3 Ball valve
- 4 Butterfly valve
- 5 Check valve
- 6 Safety valve
- 7 Globe valve

### Valves Material

The material of most valves is steel, Iron, Plastic, Bronze, or special alloys.

### Product Mode

Normally body and bonnet of valves products either by casting and forging and then by machinery ready for assambly.

### Safety Valves

A valve which automatically. Without the assistance of any energy other than of the fluid concerned discharges a certified quantity of the fluid so as to prevent a predetermined safe pressure being exceeded, and which is designed to reclose and prevent the further flow of fluid after normal pressure conditions of service have been re stored.

The valve, when permitted by a national standard may additionally be actuated by an energy source independent of the fluid energy.

## 1-GENERATION

### 1.1 - IDENTIFICATION PLATE

The data shown on the identification plate must be quoted with all requests for work, or for the supply of spare parts.

The plate bears the following information:

- ▶ Serial number (also stamped on the edge of the outlet flange).
- ▶ Safety relief valve type.
- ▶ Inlet dimension - pressure class (rating).

- ▶ Outlet dimension - pressure class (rating).
- ▶ Orifice.
- ▶ Set pressure with units.
- ▶ Back pressure with units.
- ▶ Ident. Number.
- ▶ Spring Ident. Number.

### 1.2 - SPRING

**1.2.1** The correct operation of a safety relief valve depends upon its spring characteristics: resilience, compression. Good safety relief valve operation requires:

- ▶ A clean lift.
- ▶ Sufficient flow rating.
- ▶ Quick closing.

**1.2.2** The adjustment range of a spring designed for a specific adjustment value must be within +5% of the nominal value.



<b>TYPE</b>	<b>P46M1430AG1</b>	<b>SERIAL YEAR</b>	<b>002/045780/94</b>
<b>SIZE AND ORIFICE</b>	<b>4".150.M.6".150</b>	<b>MAT'L</b>	<b>WCC</b>
<b>SET PRESS</b>	<b>14 BARG</b>	<b>BACK PRESS</b>	
<b>COLD DIFF SET PRESS</b>	<b>14 BARG</b>	<b>SERV TEMP</b>	<b>50°C</b>
<b>CAPACITY AT 10% OVER PRESS</b>			
<b>TAG</b>	<b>9930812</b>	<b>SPRING</b>	<b>21067122</b>

Fig. 1 A



### 1.3 - STORAGE

Safety relief valves may be received on a site several months before actual utilization. If not stored and protected as necessary, safety relief valve performance may be affected.

- ▶ It is recommended that safety relief valves be stored in a clean, dry, place, well protected from the weather, sand and dust, or any other solid particles.
- ▶ Wherever possible, safety relief valves should be stored in their original packaging.
- ▶ Blanking plugs, thread protections and plastic covers should only be removed when a safety relief valve is installed.
- ▶ Avoid any impact on flange gasket contact surfaces and on threads.  
Handle very carefully.

## 2-INSTALLATION INSTRUCTIONS

### 2.1 - GENERAL

Piping system and equipment through which the fluid flows must be thoroughly cleaned. Dust, deposits and metal particles must be removed using a blast of compressed air or steam.

The presence of a solid particle between the safety relief valve and its seat will have very serious effects. It may cause an improper seal, which is not unusual, due to the roughness of the surfaces. A full nozzle should be used to clean correctly if all installation conditions are respected.

### 2.2 - INLET PIPING

The inlet piping must be as short as possible. If the pressure drop is excessive, it will generate a flow drop, with a possible risk of chattering during operation.

The pressure difference between flow conditions and the actual safety relief valve

operating point must not exceed 3% of the safety relief valve set pressure, with the pressure drop being assessed under real flow conditions.

A safety relief valve must not be installed on piping with a nominal diameter less than the safety relief valve nominal inlet diameter.

A safety relief valve must not be subjected to vibration transmitted by the installation.

### 2.3 - OUTLET PIPING

The safety relief valve must not be support the weight or installation stresses of the outlet piping.

The safety relief valve must be subjected to no stress whatsoever from piping. Maximum acceptable back pressure generated is generally calculated under actual maximum flow conditions for the safety relief valve and is limited to 10% of the set pressure, for conventional, direct action safety relief valves.

Back pressure may be reduced by using outlet piping with a nominal diameter at least one size greater than the nominal diameter of the safety relief valve outlet flange, together with large radius elbow.

The outlet piping must be as short as possible. It must be supported independently of the safety relief valve. The outlet piping must be supported at intervals of 3 meters. The outlet piping must be supported at intervals of 3 meters. The outlet piping must be supported at intervals of 3 meters.

▶ In the case of steam, release should be upwards and, in additions, a means of draining must be available in the lower angle.

▶ The connection curve to the vertical piping must be as close as possible to the safety relief valve outlet flange. The best solution is for the elbow to be bolted directly to the safety relief valve flange.

▶ The radius of this elbow must be as great as possible, at least  $R=2.5 d$ .

### 3-INSTALLATION OF SAFETY RELIEF VALVES

#### 3.1 - INSTALLATION OF SAFETY RELIEF VALVES ON EQUIPMENT

##### 3.1.1 Installation on a pressure vessel.

The opening in the vessel wall to accept the safety relief valve must be designed to give direct flow and there must be obstruction between the vessel and the safety relief valve.

##### 3.1.2 Installation on equipment to be protected.

The safety relief valve must be mounted on the upper part of the equipment protected, especially if the safety relief valve is releasing gas or steam.

When releasing liquid, the safety relief valve must be installed on the lower part of the equipment.

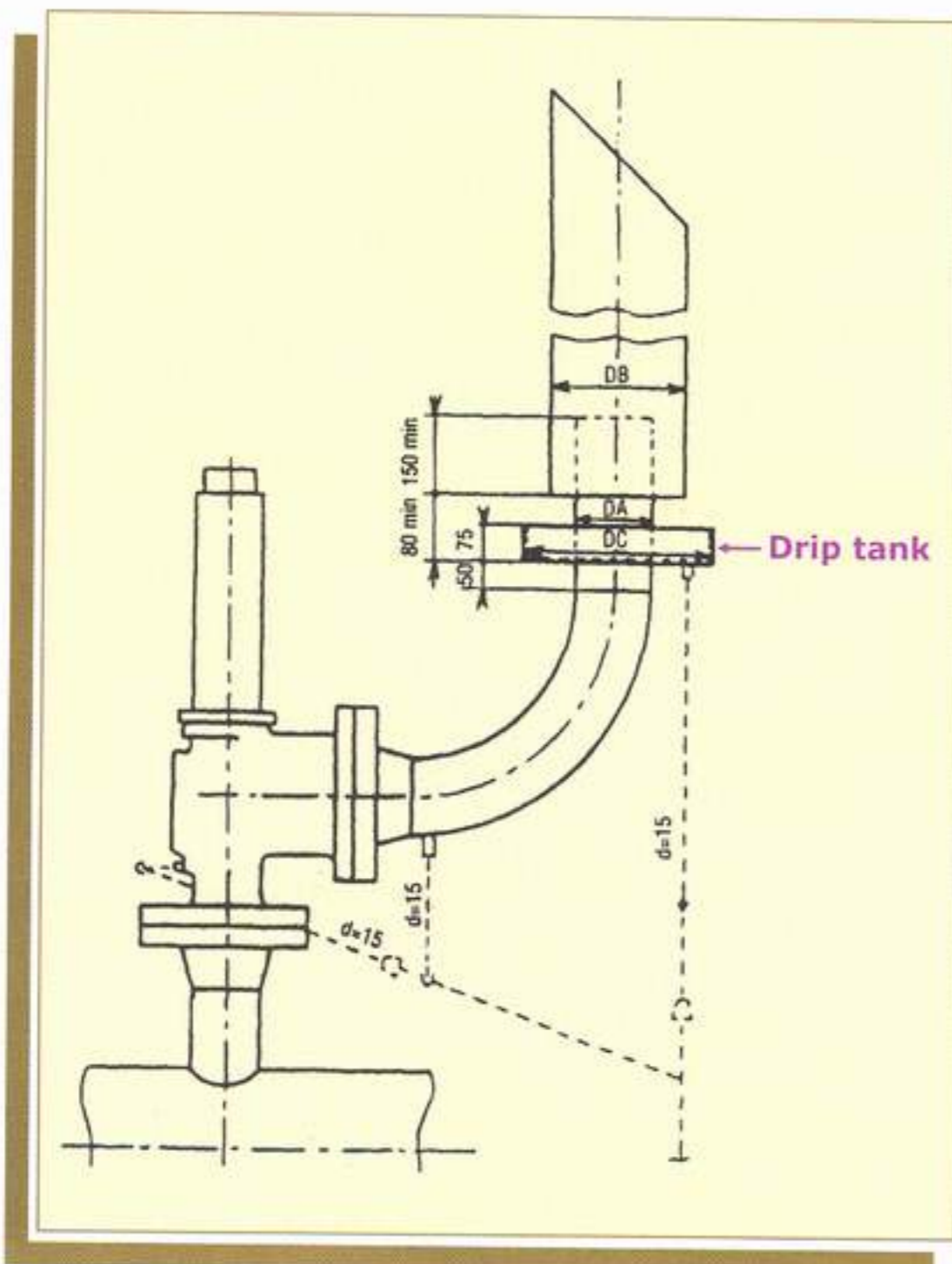


Fig.1

#### 3.2 - OUTLET MANIFOLD DESIGN

In the case of an installation with several safety relief valve, outlet manifold dimensions must be such that the sum of the back pressures generated is less than the least back pressure.

Separate manifolds must be installed for operation with both low and high pressures.

If the safety relief valve only operate consecutively, the relevant manifold dimensions must be at least equal to those of the safety relief valve with the calculations determining interdependent operation between the safety relief valve, and the possibility of their being open at the same time.

#### 3.3 - RECOMMENDATIONS

- ▶ The safety relief valve must always be installed in the vertical position.
- ▶ The safety relief valve must be subjected to no stress whatsoever from piping.
- ▶ The outlet reaction force requires the use of reinforcement on the inlet piping connections, to support dynamic loading due to the outlet.

DA (mm)	DB (mm)	DC (mm)
25	50	150
40	80	200
30	80	200
66	100	220
80	150	270
100	150	270
150	200	320
200	250	370
250	300	420

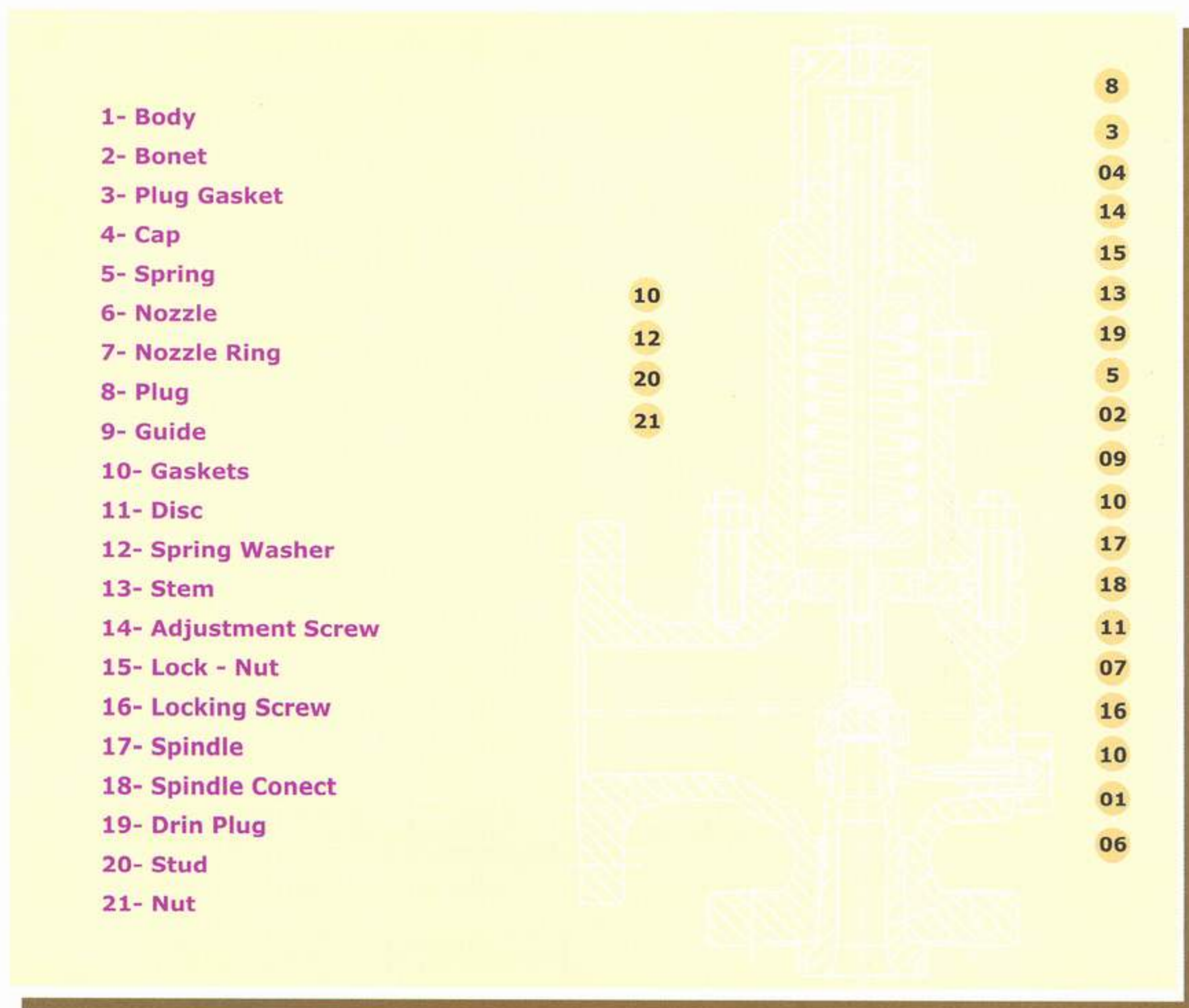
Table 1

### 3.4 - SPECIAL CASE OF STEAM

When the fluid to be relieved is steam, and in the case of long outlet piping, in order to achieve full safety requirements, the piping should be in two parts (see table 1). This arrangement considerably reduces the stresses between the piping and its support. The safety relief valve body must be permanently drained, by connecting the drain orifice, on the lower part of the body, to that on the drip tank, as shown in figure 1.

### 4-SAFETY RELIEF VALVES LAPPING IN

After a certain period of operation, when a safety relief valve starts to leak, it must be reconditioned by lapping in the seat surfaces of the nozzle and disc, either by hand or using a machine, so that good tightness and operation are restored. this operation requires skill and experience and can only be carried out by a qualified person, otherwise irreparable damage may be done.



**Fig.2**

#### 4.1 - HAND LAPPING

The disc must never be lapped directly on the nozzle. Before lapping, check that parts are not damaged or pitted in any way which could damage the lapping set tool or leave traces after the operation. If this condition is not respected, distorted surfaces must be remachined on the lathe.

##### 4.1.1 DISC

Spread a thin coat of grinding paste on the lapping tool surface and place the disc on the top. Do not apply hand pressure, the weight of the disc will be sufficient.

Start with paste 400. Apply a quick motion in a figure of 8 pattern. Lift the disc periodically.

Apply further coats of paste to the lapping tool and repeat the operation until all defects have been removed.

The entire contact surface must have an identical texture and appearance, with no trace of scoring.

Clean the contact surface of the lapping set and disc, using solvent. For finishing, use a much finer grade paste and spread a thin coat on the lapping set. Proceed as before, in a figure of 8 motion, for around ten minutes. If the contact surface does not appear fully polished, repeat the operation but without putting on more paste, just spread the remaining paste evenly, using the finger.

The lapping process is completed when the entire contact surface has no marks and is uniformly polished to a glazed finish.

Finally, carefully clean the contact surface, using solvent and a very clean white cloth, until all traces of impurity have been removed.

Proceed in the same way to recondition the lapping tools on the plate surface.

##### 4.1.2 NOZZLE

Place the nozzle on a flat surface, with the contact surface facing upwards.

Spread a thin coat of 400 lapping paste on the hone and proceed in the same way as for the disc.

#### 4.2 - MACHINE LAPPING

Safety relief valve can be lapping in using a lapping machine, with lapping powder diluted in oil.

However, the polished surface will only be obtained after manual polishing on the polishing block.

For machine lapping, discs and nozzles must be removed.

### 5-REASSEMBLY

#### 5.1 - RECOMMENDATIONS

The safety relief valve should be reassembled with a set of new gaskets.

Parts must be absolutely clean before assembly. Moving parts: nozzle, disc, spindle, guide and nozzle ring must be thoroughly degreased and dried before reassembly. Check that there are no burrs on these parts.

Safety relief valve assembly and adjustment is easier if the parts listed below are lubricated, before assembly, when operating conditions allow:

- ▶ Nozzle - body threads.
- ▶ Nozzle - nozzle ring threads.
- ▶ Disc - spindle contact.
- ▶ Stem - spindle contact.
- ▶ Adjustment screw threads.

The lubricant used must be compatible with operating conditions. A molybdenum bisulphide (MOS<sub>2</sub>) lubricant is recommended, in powder spray form.

### 6-CHECK SET PRESSURE AND TIGHTNESS

#### 6.1 - RECOMMENDATIONS

Safety valve setting and adjustment must be executed on the appropriate test bench.

### 6.1.1 Composition of test installation:

Pressure tank, which can be pressurised through a valve (e. g. needle valve) and a source of pressure.

A connection on the reservoir, on which the valve to be adjusted must be flange - mounted.

The connection between the reservoir and safety relief valve must be sufficiently wide to minimise pressure drops during the safety relief valve test.

The pressure tank volume is a compromise between economic consideration and technical necessity. The greater the reservoir volume in relation to the safety relief valve, the more accurate the adjustment.

If the volume is small, the set pressure can be adjusted, closing pressure drop adjustment will be empirical.

If the volume is large, both the set pressure and the closing pressure drop can be accurately adjusted.

### 6.1.2 Setting of set pressure:

A) Clamp the safety relief valve on the pressure reservoir.

B) Increase the reservoir pressure and note the pressure at which the safety relief valve starts to open.

C) Drop the pressure on the safety relief valve by at least 50% and reset the spring compression, using adjustment screw (14).

D) Proceed as in (B) and obtain the set pressure by successive approaches. Ensure that the pressure is dropped by 50% before resetting the spring loading.

### 6.2 - OPERATION USING GAS

The safety relief valve must be adjusted using clean, dry air or nitrogen.

### 6.3 - OPERATION USING LIQUID

The safety relief valve is adjusted using clean water with a corrosion inhibitor. Do not use oil or similar fluids.

### 6.4 - OPERATION USING STEAM

If the safety relief valve is stamped "UV" (ASME VIII), it must be adjusted using steam.

### 6.5 - SETTING SET PRESSURE

If the set pressure is cold adjusted, the spring pressure drop must be considered, when the safety relief valve operates at high temperature. A correction must be applied to the spring adjustment value.

### 6.6 - SET PRESSURE CORRECTION FOR

#### TEMPERATURE (Cold adjustment).

To compensate for low pressure drop in the safety relief valve spring designed to operate at high temperatures, the set pressure is adjusted cold, and the pressure is then increased by a percentage given in the table below.

TABLE 2

Working temperature	Gas and liquids	Water steam		
	P3 - P4	P3	P4	P5
67°C a' / to 315°C	-	+1.5%	+1%	+1%
316°C a' / to 430°C	+1.5%	+3%	+2%	+2%
431°C a' / to 450°C	+3%	+4.5%	+3%	+3%

### 6.7 - TIGHTNESS CHECK USING GAS

Safety relief valve tightness is checked on compliance with the requirements of (A P I) 527 standard.

The safety relief valve is connected as shown in Fig.3 below, to a reservoir with sufficient volume to enable clean safety relief valve opening.

When the set pressure has been adjusted, the outlet orifice is blanked off and reservoir pressure is increased to 90% of set pressure.

For safety relief valves set to 3.45 bar or less the tightness test pressure will be the pressure setting, less 0.350 bar.

A measuring device is mounted on the safety relief valve outlet blanking plate. Leak rate is then measured by counting the number of air bubbles escaping through a pipe, i. E. 6mm, under 12mm of water.

Counting starts after the first bubble and lasts one minute for safety relief valve with an inlet diameter not exceeding 2", two minutes for diameters 2.5", 3" and 4", and five minutes for 6" and above.

The safety relief valve is only acceptable if the leak rate is less than the allowed bubble rate, shown in Table 3, below (API)527.

### 6.8 - TIGHTNESS CHECK USING LIQUID

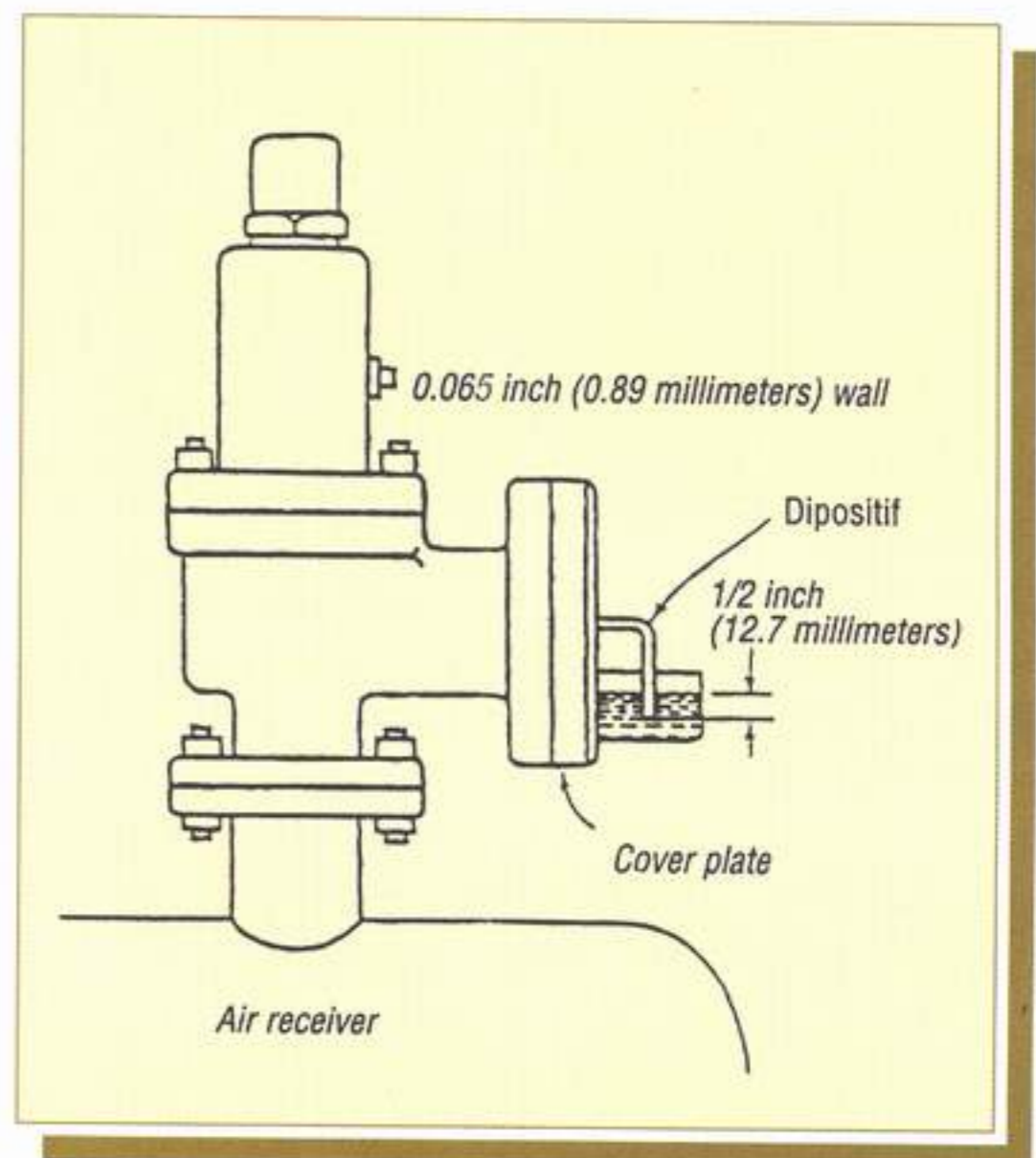
For liquids, the tolerated leak rate is equivalent to 10 mm<sup>3</sup> / h per mm of orifice diameter.

## 7-TERMINOLOGY

Definition of some of the terms used in this guide (extracts from NFE. 29410 standard).

### 7.1 - SET PRESSURE

The effective pressure at which the disc of a safety relief valve starts to open under working conditions. It is this effective pressure which balances out the pressure keeping the disc on its seat.



**Fig.3**

**Table 3**

TOLERATED LEAK RATE FOR OPENING PRESSURE UP TO 69 BAR			
Safety relief vlave type	Orifice	Bubbles / min	Leak rate in Nm <sup>3</sup> /24h
Conventional	F and under	40	0.0017
	G and above	20	0.0085
Balanced bellows	F and under	50	0.021
	G and above	30	0.013

## 7.2 - COLD DIFFERENTIALS

### TEST PRESSURE

The effective pressure at which a safety relief valve starts to open on a test bench.

The cold differential set pressure can be different from the set pressure because of the corrections which have to be made in order to compensate for certain conditions such as temperature and the possible effect of back pressure.

## 7.3 - OVER PRESSURE

The increase in pressure over set pressure, generally expressed as a percentage of the set pressure.

## 7.4 - CLOSING PRESSURE

The value of the effective pressure measured in the installation protected by the safety relief valve once the disc reestablishes contact with the seat.

## 7.5 - BLOW DOWN

The difference between the set pressure and the closing pressure. This is generally expressed as a percentage of the set pressure.

## 7.6 - LEAK TEST PRESSURE

The pressure at which a safety relief valve is leak -free. This is generally different from the closing pressure. It is at this pressure that tightness is checked. Leak test pressure is equal to 90% of cold differential test pressure.

## 7.7 INITIAL BACK PRESSURE

The pressure exiting downstream from the safety relief valve at the moment it starts to function.

## 8-SPARES PARTS

If can happen that, after prolonged or intensive use or exceptional working conditions, a safety relief valve needs to be overhauled. This overhaul should be carried out by our After Sales Service or by a repair company belonging to the "QS" network, which has been approved by our Quality Assurance and Technical Departments. In any case, in order to permit the user to carry out this overhaul in the shortest possible time, we recommend stocking up on current spare parts at the time of order.

This stock can be made up of the following:  
For 4 identical safety relief valves:

- 1 Disc
- 2 set of gaskets
- 3 Spring
- 4 bellow assembly
- 5 Stem  
(for P4 type valves).

### NOTE:

It is necessary to quote the serial number stamped on the firm plate so that we can guarantee the interchangeability of our spare parts.